

FICHA TÉCNICA

CORTINAS BLACK OUT PVC Y VELVET



- **Características**

Cortinas Black Out tienen como principal característica que bloquean el paso de la luz a través de ella. Ideales para dormitorios, salas de reuniones para proyección, etc. Existen distintos tipos de telas black out, desde los más fáciles de limpiar (PVC) hasta los más sofisticados y decorativos.

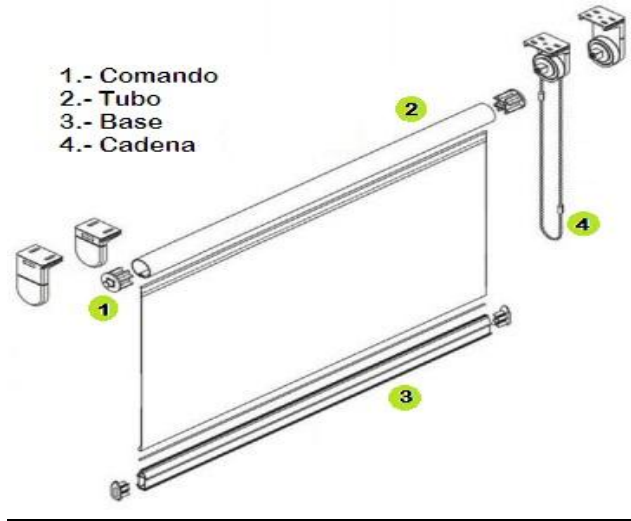
Algunos colores Black Out PVC



Algunos colores Black Out Velvet



En Visita Técnica le entregaremos variedad total de colores.

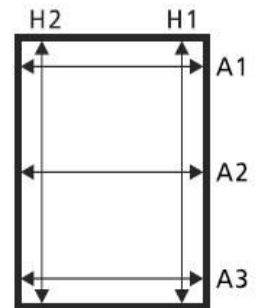


TOMA DE MEDIDAS

DENTRO DE VANO

Mida el ancho de vano de su ventana, arriba (A1), en medio (A2) y abajo (A3),
Escoja el ancho menor y réstele 5 mm.

Mida la altura del vano de la ventana derecha (H1) y a la izquierda (H2); escoja
la altura menor. Tenga en cuenta que la persiana recogida, va a ocupar un
espacio en el vano.



FUERA DE VANO

Mida el ancho al centro de la ventana. Para minimizar el paso de la luz y del sol,
se recomienda añadir 100 mm a cada lado. Mida la altura al centro de la ventana
teniendo en cuenta la altura que ocupa la persiana cuando está recogida, la que
habrá que añadir arriba de la ventana, y otros 100 mm abajo para minimizar el
paso de los rayos solares.

