

# FICHA TÉCNICA

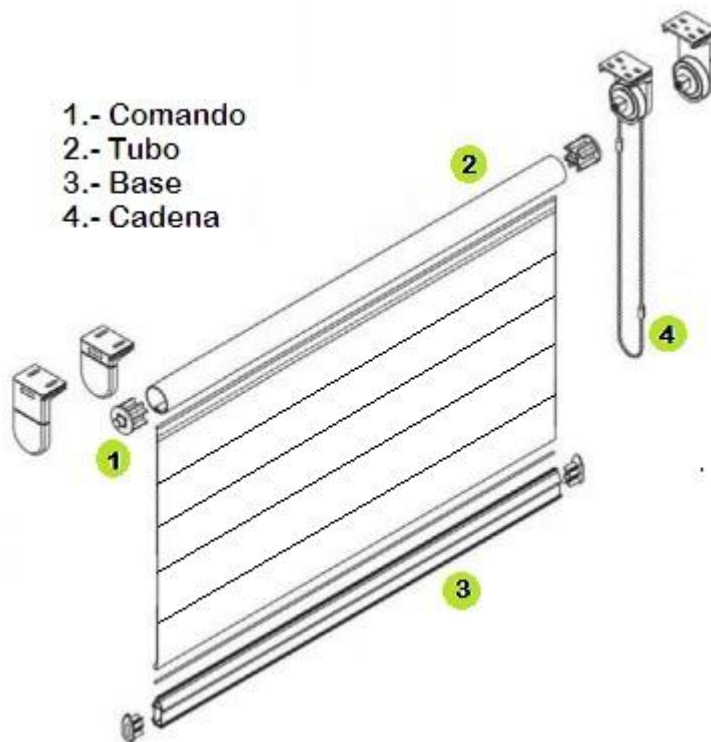
## CORTINAS ROLLER DUO



- **Características**

Hermoso estilo, altamente decorativas y elegantes, prácticas en cuanto a manipulación de la luz, están formadas por bandas traslucidas y opacas que se van alternando en la medida que recogemos la cortina. Ideal para living, comedor y habitaciones del hogar.

- Garantía 5 años.



**(Más colores disponibles en visita técnica gratuita)**