

FICHA TÉCNICA

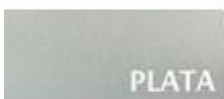
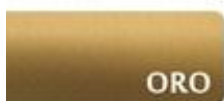
PERSIANAS DE ALUMINIO



- **Características**

Dentro de nuestra colección encontrará **Persianas de Aluminio LISAS Y PERFORADAS**. Adecuadas para variados espacios del hogar y oficinas. Sus colores y diseños permite combinarlas con cualquier tipo de ambientes. Evitan y regulan luz exterior, calor y es un elemento decorativo en sí mismo.

- Laminas 25 mm
- Garantía 5 años



1.- Cabezal

2.- Freno

3.- Ecuilizador

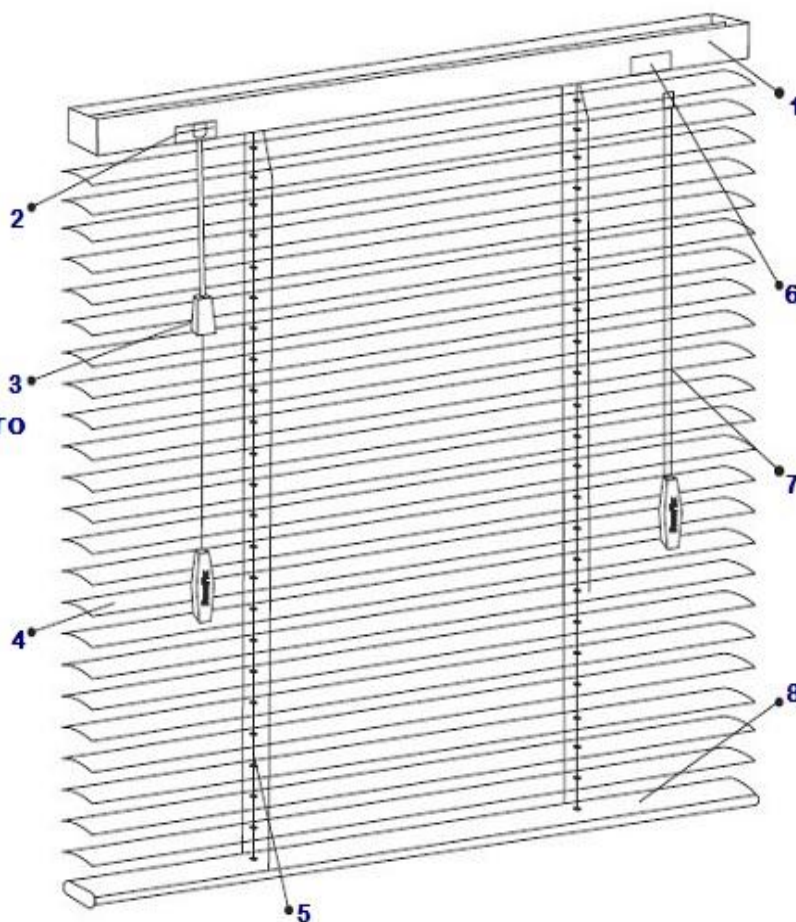
4.- Laminas

5.- Cordón

6.- Girador

7.- Varilla de giro

8.- Base



(Más colores disponibles en visita técnica gratuita)

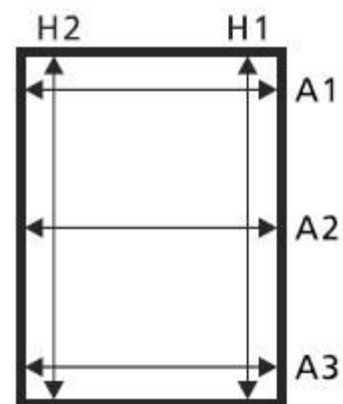


TOMA DE MEDIDAS

DENTRO DE VANO

Mida el ancho de vano de su ventana, arriba (A1), en medio (A2) y abajo (A3), Escoja el ancho menor y réstele 5 mm.

Mida la altura del vano de la ventana derecha (H1) y a la izquierda (H2); escoja la altura menor. Tenga en cuenta que la persiana recogida, va a ocupar un espacio en el vano.



FUERA DE VANO

Mida el ancho al centro de la ventana. Para minimizar el paso de la luz y del sol, se recomienda añadir 100 mm a cada lado. Mida la altura al centro de la ventana teniendo en cuenta la altura que ocupa la persiana cuando está recogida, la que habrá que añadir arriba de la ventana, y otros 100 mm abajo para minimizar el paso de los rayos solares.

